



测量仪器附带检查成绩单  
详细信息参见 U-12 页

### 规格

显示: 6 位 LCD 指示  
长度基准: ABSOLUTE 静电电容式线性编码器  
应用测量位置: 全位置  
电源: SR44 一个, 938882 用于数显显示 (标准附件)  
最大反应速度: 无限制 (不支持扫描型测量)  
运行温度范围: 0 - 40°C  
存储温度范围: -10 - 60°C

### 功能

原点设置 (调零): 可在任何选定的位置调零。  
方向转换: 测量方向可以转换。  
测量数据输出: 具有测量数据输出插口, 通过输入工具能够输出测量结果到 DP-1VA LOGGER 微型处理器或 PC 上。  
误差警告

### 选件

- 升降
  - 测杆提升杆 21EZA198 (ISO/JIS/DIN 型),
  - 测杆提升旋钮 21EZA105 (ISO/JIS/DIN 型),
  - 测杆提升线缆 (540774)
- USB-ITN-F (2m): 06AFM380F
- U-WAVE-T 连接电缆 (160mm): 02AZD790F
- 脚踏开关: 02AZE140F
- SPC 连接电缆 1m (905338) 2m (905409)
- 三丰 Digimatic 微型处理器 DP-1VA LOGGER: 264-505DC
- 三丰指针式指示表测针 (详细信息参见 F-49 - F-53 页) 2 系列可更换后盖 (详细信息参见 F-54 页)
- 测量台架 (详细信息参见 F-79 - F-84 页)

### IP53 尘 / 水防护等级

#### 等级 5: 防尘

虽不能完全防止灰尘进入, 但侵入的灰尘量并不会影响仪器的正常工作。

#### 等级 3: 防喷射

垂直至 60 度落下的水不会产生负面影响

关于尘 / 水防护等级测试标准的详细信息, 请参见 IEC60529:2001 和 JIS C0920:2003。

IP 代码是指防固体异物和水的等级。

三丰公司提供了冷却液证明标准 Id-N / B, 具有优异的耐油, 水和灰尘特性, 适合包括在飞溅切削液的环境中使用。

## ID-SX ABSOLUTE 数显指示表 543 系列

- 功能简捷便于使用的低成本设计型指示表, 拥有各种分辨力为 0.01mm、0.001mm 型机, 543-794/94B 的尘 / 水防护等级达到 IP53 (仅限分辨力 0.001mm 型), 使用纽扣式电池 (SR44)。
- 配有数据输出端口, 使其能连入测量网络系统和统计过程控制系统。(详细信息参见 A-3 页)
- 采用三丰专有 ABS (absolute) 传感器, 即使在电源关闭的情况下也可以恢复原点, 每次电源接通时, 无需进行原点恢复。此外, 这种传感器可有效避免由于测杆超速导致的测量误差, 从而提高可靠性。

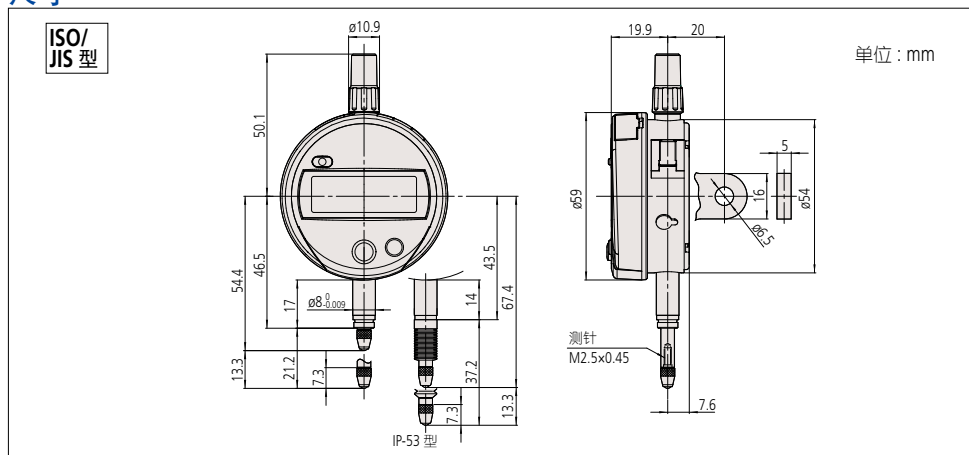


### 规格

货号	型号	测量范围	分辨力	精度 *1			后盖型	测力	电池寿命 (连续使用)	尘 / 水防护等级
				全量程精度	回程误差	重复精度				
543-790	ID-S112X	12.7 mm	0.001 mm	0.003 mm	0.002 mm	0.002 mm	带耳后盖	1.5N 以下	18,000 小时	IP42
543-790B	ID-S112XB						平型后盖			
543-794	ID-S112PX						带耳后盖			
543-794B	ID-S112PXB						平型后盖			
543-781	ID-S1012X		0.01 mm	0.02 mm	0.02 mm	0.01 mm	带耳后盖	1.5N 以下	20,000 小时	IP42
543-781B	ID-S1012XB	平型后盖								

\*1 全量程精度, 回程误差, 重复精度适用于 20°C, 且不包括量化误差。

### 尺寸



参见 ABS 数显指示表 ID-S 系列 (C12013) 产品样本