

内径表

简单准确测量内径尺寸

内径表 511 系列 CG-AX

- 原有精度不变的条件下，提供一个更长的行程。
- 接触点使用碳化合金，确保高耐用性和耐磨性。
- 使用一个带有海绵结构的大握柄来辅助高精度测量，有效降低 50% 的操作者手的热传递。
- 选用接长杆选件，可进行深孔测量。(详细信息参见 C-45 页)
- 指针式指示表和保护罩都是选件。
- 有一些指示表不能与内径表或者保护罩一起使用。
- 内径表检测器和一系列的环规可选。用于测量前，帮助内径表精确设置。(详细信息参见 C-46 页和 C-47 页)



511-702 CG-60AX

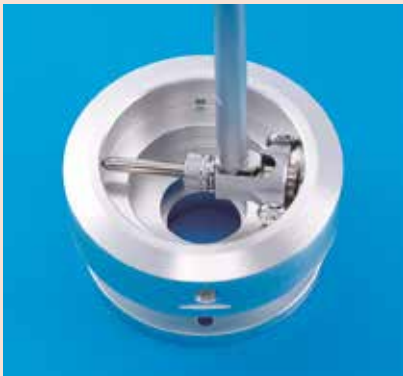
511-703 CG-150AX

指针式指示表和保护罩为选件

规格

货号	型号	测量范围	活动测头行程	测力	导轨测力	套装内容							测量深度				
						内径表	指针式指示表	指示表保护罩	可更换测头	可更换垫圈	副测头	测头扳手					
511-701	CG-35AX	18 - 35mm	1.2mm	4N 或更少	6N 或更少	511-701	不提供	不提供	9 个	2 个	不提供	1 个	100mm				
511-702	CG-60AX	35 - 60mm							6 个								
511-703	CG-150AX	50 - 150mm	1.6mm	5N 或更少	10N 或更少	511-703	不提供	不提供	11 个	4 个	1 个	不提供	150mm				
511-704	CG-160AX	100 - 160mm							13 个								
511-705	CG-250AX	160 - 250mm							6N 或更少	15N 或更少	511-705	不提供	不提供	6 个	7 个	1 个	250mm
511-706	CG-400AX	250 - 400mm												5 个			
511-721	—	18 - 35mm	1.2mm	4N 或更少	6N 或更少	511-701	2109SB-10 (分度值: 0.001mm)	21DZA000	9 个	2 个	不提供	1 个	100mm				
511-722	—	35 - 60mm							6 个								
511-723	—	50 - 150mm	1.6mm	5N 或更少	10N 或更少	511-703	2109SB-10 (分度值: 0.001mm)	21DZA000	11 个	4 个	1 个	不提供	150mm				
511-724	—	100 - 160mm							13 个								
511-725	—	160 - 250mm							6N 或更少	15N 或更少	511-705	不提供	不提供	6 个	7 个	1 个	250mm
511-726	—	250 - 400mm												5 个			
511-711	—	18 - 35mm	1.2mm	4N 或更少	6N 或更少	511-701	2046SB (分度值: 0.01mm)	21DZA000	9 个	2 个	不提供	1 个	100mm				
511-712	—	35 - 60mm							6 个								
511-713	—	50 - 150mm	1.6mm	5N 或更少	10N 或更少	511-703	2046SB (分度值: 0.01mm)	21DZA000	11 个	4 个	1 个	不提供	150mm				
511-714	—	100 - 160mm							13 个								
511-715	—	160 - 250mm							6N 或更少	15N 或更少	511-705	不提供	不提供	6 个	7 个	1 个	250mm
511-716	—	250 - 400mm												5 个			
511-921	—	18 - 150mm	—	—	—	511-701	2046SB	21DZA000	—	—	—	—	—				
511-922	—					511-702	2109SB-10										
511-925-10	—					511-703	543-310B										

活动测头



新握柄降低了体温对测量的影响

规格

精度: 2 μ m
 重复精度: 0.5 μ m
 相邻误差: 1 μ m

选件

-: 指针式指示表 (详细信息参见 F 部分)
21DZA000: 指示表保护罩

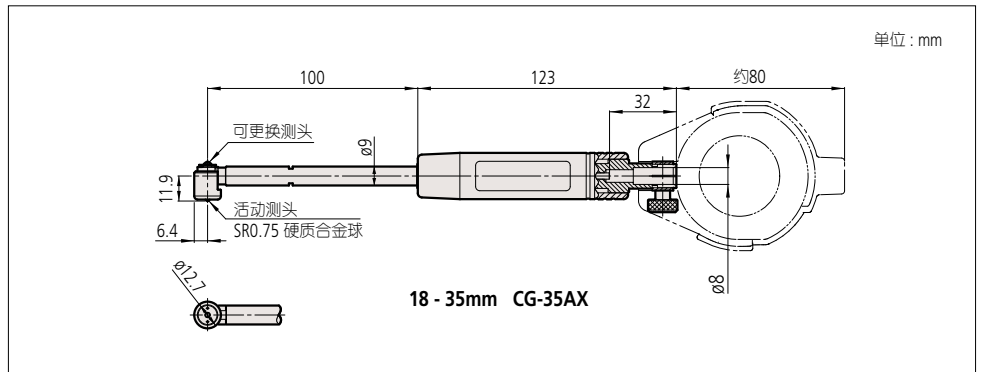
推荐指示表

- **2046SB** (0.01mm)
- **2972TB** (0.01mm-单转型)
- **2109SB-10** (0.001mm)
- **2900SB-10** (0.001mm-单转型)
- **543-310B (ID-C112GXB)** (0.001mm)

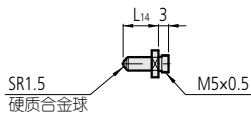
* 防水型等, 带有橡胶可拆保护罩的指示器不能使用。



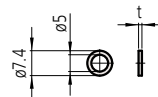
尺寸



可更换测头

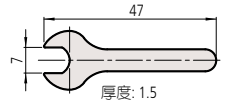


可更换垫圈



扳手

102148



规格

型号	内径表 (尺身)	可更换测头				可更换垫圈		扳手
		标记号	零件号	尺寸 *1	L14	零件号	t	零件号
CG-35AX	511-701	1	21DZA213A	18mm	2.5mm	205623 205624	0.5mm 1.0mm	102148
		2	21DZA213B	20mm	4.5mm			
		3	21DZA213C	22mm	6.5mm			
		4	21DZA213D	24mm	8.5mm			
		5	21DZA213E	26mm	10.5mm			
		6	21DZA213F	28mm	12.5mm			
		7	21DZA213G	30mm	14.5mm			
		8	21DZA213H	32mm	16.5mm			
		9	21DZA213J	34mm	18.5mm			

*1 表示测量尺寸。