

内径表

简单准确测量内径尺寸

内径表 511 系列 — 短臂型 CGB-X

- 缩短握柄以下的长度使其紧凑轻巧。
- 柱塞行程不会影响准确性。
- 硬质合金测头经久耐用，具有耐磨性。
- 海绵结构的大握柄有助于高精度测量，将操作人员的手部热传递减少了 50%。
- 指针式指示表和保护罩都是可选件。
- 有一些指示表不能与内径表或者保护罩一起使用。
- 有内径表检测器和一系列的环规可选。用于测量前，帮助内径表精确设置。(详细信息参见 C-46 页和 C-47 页)



511-761 CGB-35X

511-762 CGB-60X

511-763 CGB-150X

511-761 CGB-35X

511-763 CGB-150X

指针式指示表和保护罩为选件

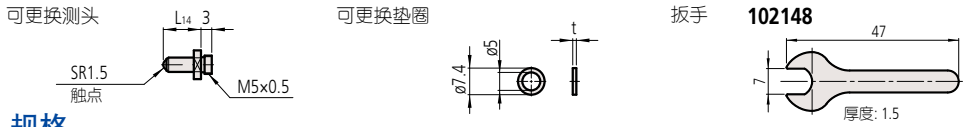
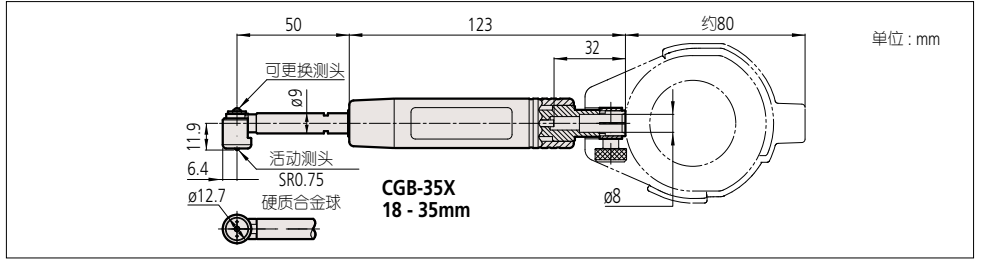
规格

货号	型号	测量范围	活动测头行程	测力	导轨测力	套装内容							测量深度
						内径表	指针式指示表	指示表保护罩	可更换测头	可更换垫圈	副测头	测头扳手	
511-761	CGB-35X	18 - 35mm	1.2mm	4N 或更少	6N 或更少	511-761	不提供	不提供	9 个	2 个	不提供	1 个	50mm
511-762	CGB-60X	35 - 60mm				511-762			6 个	4 个		不提供	
511-763	CGB-150X	50 - 150mm				511-763			11 个				
511-764	CGB-160X	100 - 160mm	1.6mm	5N 或更少	10N 或更少	511-764	13 个	不提供	不提供	不提供	不提供	50mm	
511-771	—	18 - 35mm	1.2mm	4N 或更少	6N 或更少	511-761	2109SB-10 (分度值: 0.001mm)	21DZA000	9 个	2 个	不提供	1 个	50mm
511-772	—	35 - 60mm				511-762			6 个	4 个		不提供	
511-773	—	50 - 150mm				511-763			11 个				
511-774	—	100 - 160mm				511-764			13 个	不提供		不提供	
511-766	—	18 - 35mm	1.2mm	4N 或更少	6N 或更少	511-761	2046SB (分度值: 0.01mm)	21DZA000	9 个	2 个	不提供	1 个	50mm
511-767	—	35 - 60mm				511-762			6 个	4 个		不提供	
511-768	—	50 - 150mm				511-763			11 个				
511-769	—	100 - 160mm				511-764			13 个	不提供		不提供	

注: 1) 511-763 提供一个 50mm 副测头。

2) 不使用提供的标配测头，而去使用其他测头或者使用其他多个副测头增加测量范围都是不可取的。
(不能保证测量精度的准确性)

尺寸

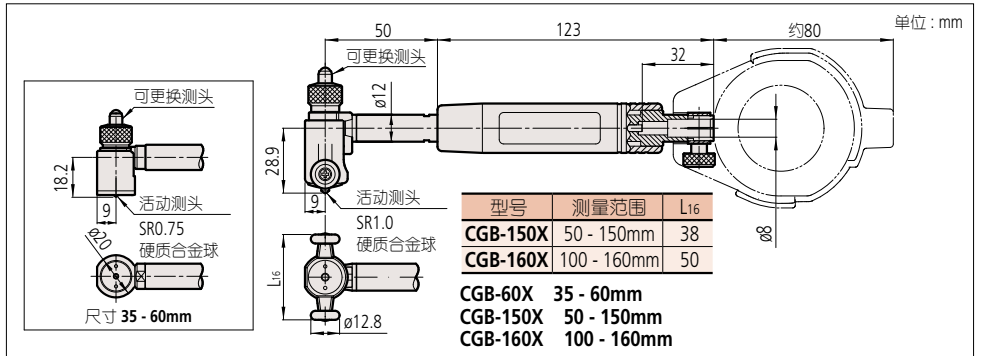


规格

型号	内径表 (尺身)	可更换测头				可更换垫圈		扳手 零件号
		标记号	零件号	尺寸*1	L14	零件号	t	
CGB-35X	511-761	1	21DZA213A	18mm	2.5mm	205623 205624	0.5mm 1.0mm	102148
		2	21DZA213B	20mm	4.5mm			
		3	21DZA213C	22mm	6.5mm			
		4	21DZA213D	24mm	8.5mm			
		5	21DZA213E	26mm	10.5mm			
		6	21DZA213F	28mm	12.5mm			
		7	21DZA213G	30mm	14.5mm			
		8	21DZA213H	32mm	16.5mm			
		9	21DZA213J	34mm	18.5mm			

*1 表示测量尺寸。

尺寸



备注: 不允许使用标配以外的副测头, 或者使用多个副测头扩大测量范围。(不能保证测量精度的准确性)。

规格

型号	内径表 (尺身)	可更换测头				可更换垫圈		副测头 零件号
		标记号	零件号	尺寸*1	L14	零件号	t	
CGB-60X	511-762	1	21DZA232A	35mm	5.5mm	205457 205458 205459 205460	0.5mm 1.0mm 2.0mm 3.0mm	102178 (50mm)
		2	21DZA232B	40mm	10.5mm			
		3	21DZA232C	45mm	15.5mm			
		4	21DZA232D	50mm	20.5mm			
		5	21DZA232E	55mm	25.5mm			
		6	21DZA232F	60mm	30.5mm			
CGB-150X () 用于 50mm 副测头	511-763 () 用于 副测头	1	21DZA232A	50mm (100mm)	5.5mm			
		2	21DZA232B	55mm (105mm)	10.5mm			
		3	21DZA232C	60mm (110mm)	15.5mm			
		4	21DZA232D	65mm (115mm)	20.5mm			
		5	21DZA232E	70mm (120mm)	25.5mm			
		6	21DZA232F	75mm (125mm)	30.5mm			
		7	21DZA232G	80mm (130mm)	35.5mm			
		8	21DZA232H	85mm (135mm)	40.5mm			
		9	21DZA232J	90mm (140mm)	45.5mm			
		10	21DZA232L	95mm (145mm)	50.5mm			
		11	21DZA232M	100mm (150mm)	55.5mm			
CGB-160X	511-764	1	21DZA232A	100mm	5.5mm			
		2	21DZA232B	105mm	10.5mm			
		3	21DZA232C	110mm	15.5mm			
		4	21DZA232D	115mm	20.5mm			
		5	21DZA232E	120mm	25.5mm			
		6	21DZA232F	125mm	30.5mm			
		7	21DZA232G	130mm	35.5mm			
		8	21DZA232H	135mm	40.5mm			
		9	21DZA232J	140mm	45.5mm			
		10	21DZA232L	145mm	50.5mm			
		11	21DZA232M	150mm	55.5mm			
		12	21DZA232N	155mm	60.5mm			
		13	21DZA232P	160mm	65.5mm			

*1 表示测量尺寸

规格

精度: 2μm
重复精度: 0.5μm
相邻误差: 1μm

选项

-: 指针式指示表 (详细信息参见 F 部分)
21DZA000: 指示表保护罩

推荐指示表

- 2046SB (0.01mm)
 - 2972TB (0.01mm-单转型)
 - 2109SB-10 (0.001mm)
 - 2900SB-10 (0.001mm-单转型)
 - 543-310B (ID-C112GXB: 0.001mm)
- * 防水型等, 带有橡胶可拆保护罩的指示器不能使用。

活动测头

